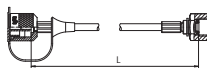


测压软管和附件材料订购表

总成长度，单位厘米		 代表长度的4位数 例如：30cm=0030；500cm=0500	
总成长度 (mm)	货号代码	总成长度 (mm)	货号代码
200	0020	800	0080
300	0030	1000	0100
400	0040	1250	0125
500	0050	1500	0150
630	0063	2000	0200



接头材质	货号代码
镀锌和镀铬的易切削钢1.0718	1
易切削钢1.0718，密封适用于制动液	2
耐酸不锈钢1.4571	7

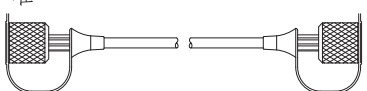
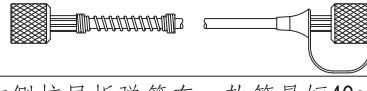
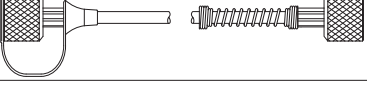

接头形式
参考14-15页查找所需接头的2位代码

接头形式
参考14-15页查找所需接头的2位代码

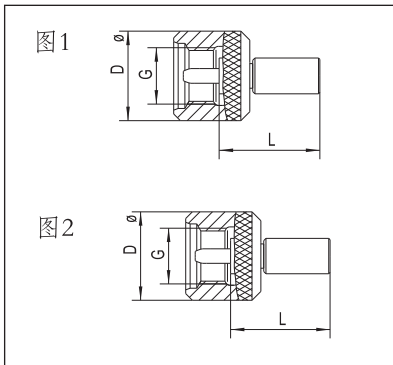
订货示例

S X X X - XX - XX - XXXX

DN2	DN2测试软管材料	货号代码
	带孔标准软管，40.0MPa	0
	带孔标准软管，63.0MPa	1
	带孔低温软管，63.0MPa	2
DN4	DN4测试软管材料	货号代码
	带孔标准软管，31.5MPa	5
	带孔标准软管，45.0MPa	6

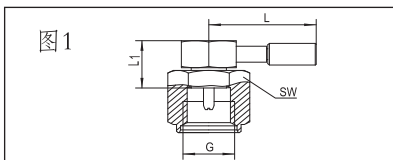
配置		货号代码
标准		0
选加配置	左侧抗屈折弹簧套，软管最短40cm 	1
	右侧抗屈折弹簧套，软管最短40cm 	2
	双侧抗屈折弹簧套，软管最短40cm 	3

MINIMESS®-直接头



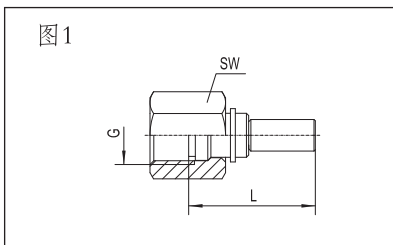
接头通径	接头订货号	图	螺纹 G	最大工作压力 MPa	D mm	L	接头代码
DN 2	2119-02-00.00N	1	1215	63	20	22	AA
	2119-03-00.00N		1615			20	AB
	2119-04-00.00N		1620			20	AC
DN 4	2119-05-00.00N	2	1215	63	20	35	AA
	2119-06-00.00N		1615			35	AB
	2119-07-00.00N		1620			35	AC

MINIMESS®-铰接接头



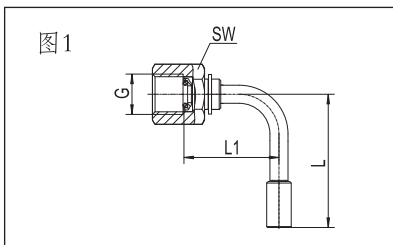
接头通径	接头订货号	图	螺纹 G	最大工作压力 MPa	SW	L	L <sub>1</sub>	接头代码
DN 2	2119-02-01.00N	1	1215	63	22	35.5	17.5	AJ
	2119-04-01.00N		1620					AL

直压力表接头 (DIN16 288)



接头通径	接头订货号	图	螺纹 G	最大工作压力 MPa	SW	L	接头代码
DN 2	5140-20-21.00N	1	ISO 228-G 1/4	63	17	28.5	FG
	5140-20-22.00N		ISO 228-G 1/2		27	31.5	FH
			M14×1.5		17	28.5	FGM
			M20×1.5		27	31.5	FHM

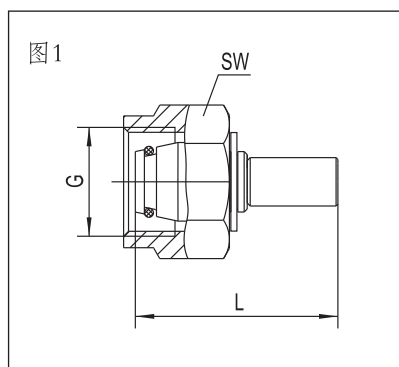
90°压力表接头 (DIN16 288)



接头通径	接头订货号	图	螺纹 G	最大工作压力 MPa	SW	L	L <sub>1</sub>	接头代码
DN 2	5140-20-23.00N	1	ISO 228-G 1/4	63	17	43.5	32	FI
	5140-20-24.00N		ISO 228-G 1/2		27	43	43	FJ

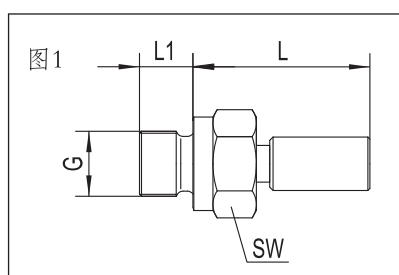
## DKO接头轻重系列 (L/S)

24°锥内螺纹可调式接头, DIN2353



接头通径	接头订货号	图	系列	螺纹 G	最大工作压力MPa	SW	L	接头代码
DN 2	5140-06-03.00N	1	L6	M12×1.5	31.5	14	30	CQ
	5140-06-04.00N		L8	M14×1.5		17	34	CR
	5140-06-07.00N		L10	M16×1.5		19	33.5	CS
	5140-06-08.00N		L12	M18×1.5		22	33.5	CT
DN 2	5140-06-01.00N	1	S6	M14×1.5	63	17	30	CU
	5140-06-02.00N		S8	M16×1.5		19	34	CV
	5140-06-05.00N		S10	M18×1.5		22	33.5	CW
	5140-06-06.00N		S12	M20×1.5		24	23.5	CX
DN 4	5140-16-03.00N	1	L6	M12×1.5	31.5	14	40	CQ
	5140-16-04.00N		L8	M14×1.5		17	41	CR
	5140-16-07.00N		L10	M16×1.5		19	44.5	CS
	5140-16-08.00N		L12	M18×1.5		22	44.5	CT
DN 4	5140-16-01.00N	1	S6	M14×1.5	63	17	40	CU
	5140-16-02.00N		S8	M16×1.5		19	41	CV
	5140-16-05.00N		S10	M18×1.5		22	44.5	CW
	5140-16-06.00N		S12	M20×1.5		24	44.5	CX

## 外螺纹接头



接头通径	接头订货号	图	螺纹 G	最大工作压力MPa	SW mm	L	L <sub>1</sub>	接头代码
DN 2	5140-24-05.00N	1	G 1/4	40				GC